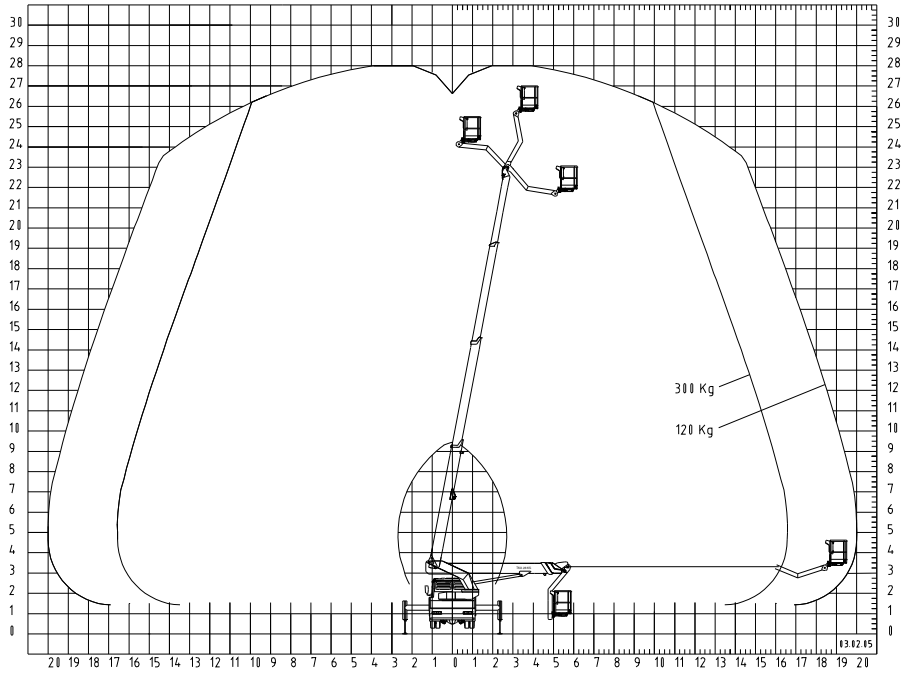


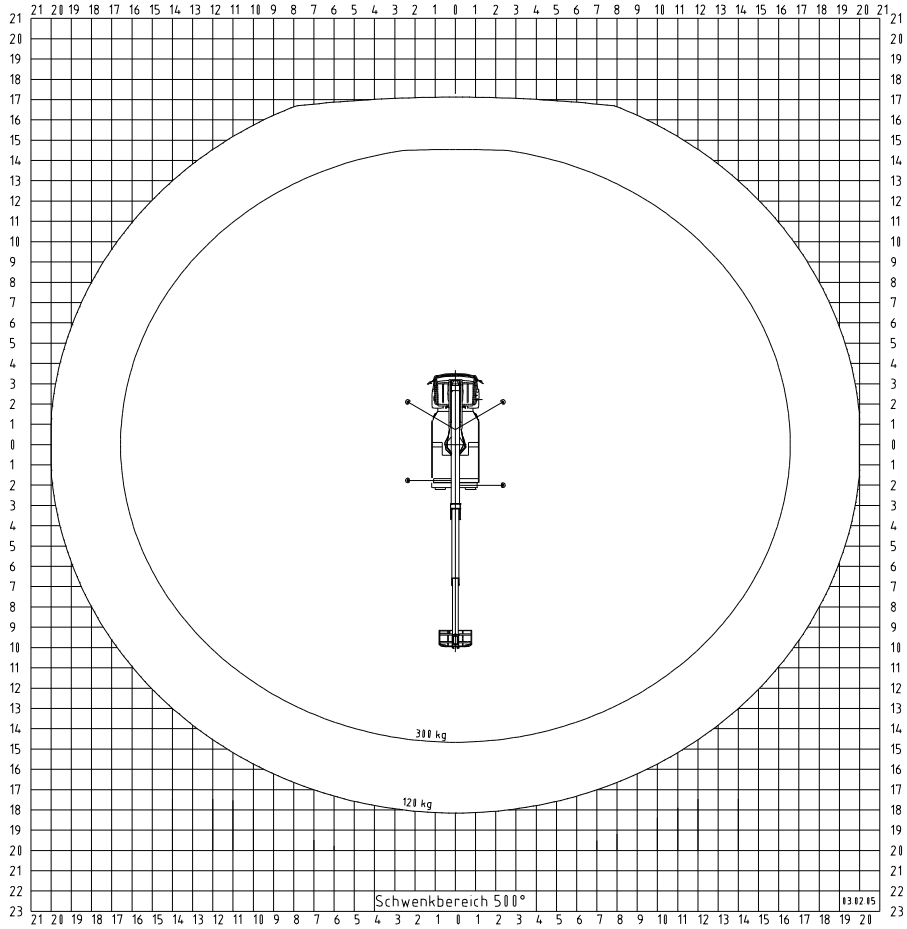
ANLAGEN

- Kennfelder



Kennfeldparameter sind keine zugesicherten Parameter. Es handelt sich um
 Baumusterprüfwerte, die infolge fahrzeug- und ausstattungsbedingter
 Änderungen bzw. bauteilbedingter Toleranz imax. 5% davon abweichen können.

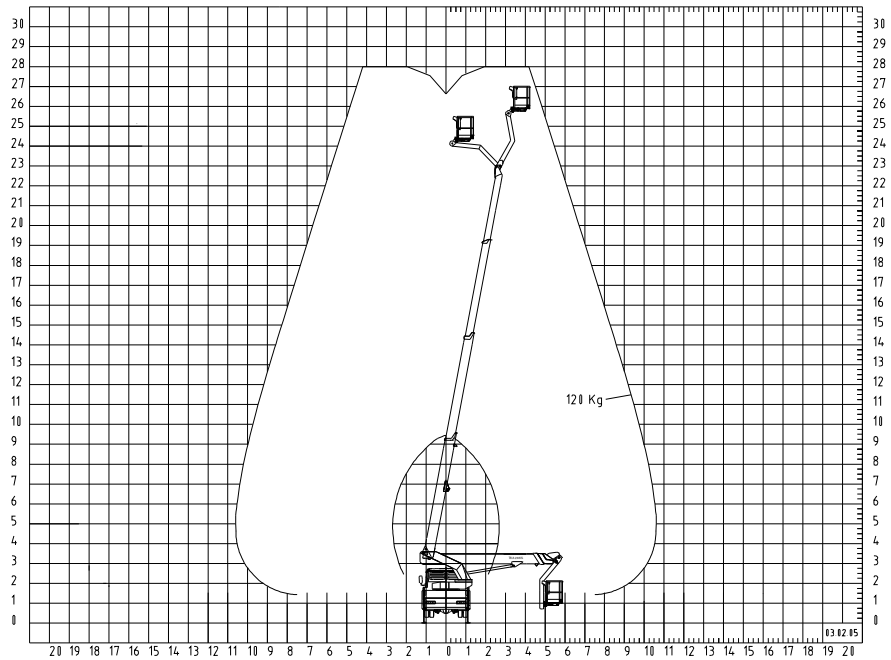
Kennfeld TKA 28 KS
 Abstützung 100%



Kennfeldparameter sind keine zugesicherten Parameter. Es handelt sich um
 Baumusterprüfwerte, die infolge fahrzeug- und ausstattungsbedingter
 Änderungen bzw. bauteilbedingter Toleranz imax. 5% davon abweichen können.

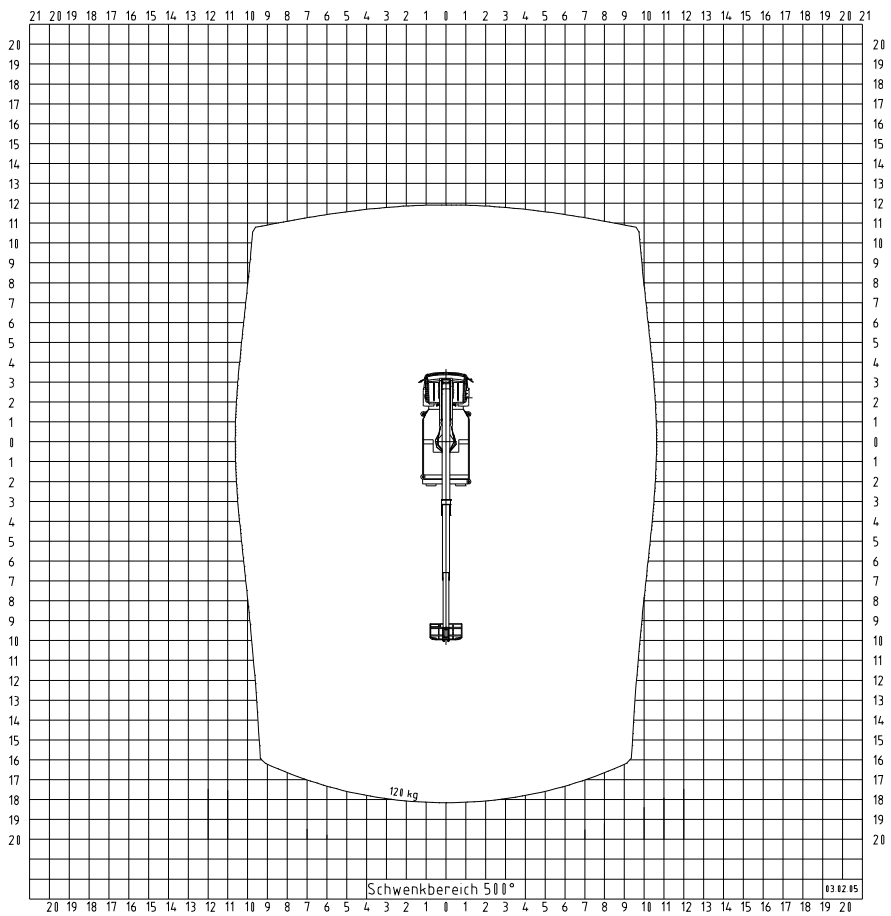
Kennfeld TKA 28 KS
 Abstützung 100%

Bild 2: |Blatt 1|



Kennfeldparameter sind keine zugesicherten Parameter. Es handelt sich um Baumusterprüfwerte, die infolge Fahrzeug- und ausstattungsbedingter Änderungen bzw. bauteilbedingter Toleranz (max. 5%) davon abweichen können.

Kennfeld TKA 28 KS
Abstützung 0%



Kennfeldparameter sind keine zugesicherten Parameter. Es handelt sich um Baumusterprüfwerte, die infolge Fahrzeug- und ausstattungsbedingter Änderungen bzw. bauteilbedingter Toleranz (max. 5%) davon abweichen können.

Kennfeld TKA 28 KS
Abstützung 0%

Bild 2: |Blatt 2|